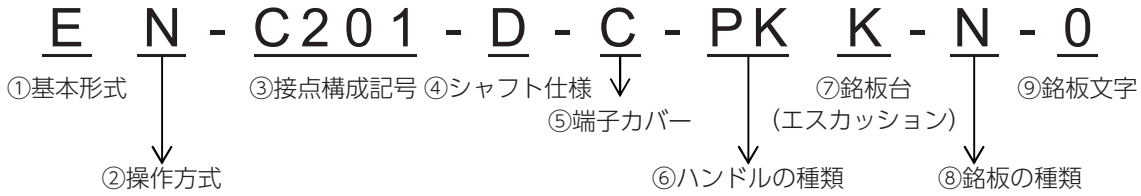


# 形式の選び方



## ①基本形式

銘板の形状および取付方法を表しています。下記よりお選びください。

| 記号   | 仕様                                    |
|------|---------------------------------------|
| E形   | 銘板ワンタッチ取付式<br><br>(銘板寸法: 69.6 x 56.6) |
| JE形  | 銘板ワンタッチ取付式<br><br>(銘板寸法: 56.6 x 56.6) |
| AE形  | 銘板ねじ止め式<br>                           |
| BE形  | 銘板ねじ止め式<br>                           |
| ME形  | 銘板ワンタッチ取付式<br><br>(銘板寸法: 56.8 x 44.6) |
| JME形 | 銘板ワンタッチ取付式<br><br>(銘板寸法: 44.6 x 44.6) |

## ②操作方式 (詳細はA-128頁)

N : 手動復帰式  
R : 自動復帰式  
(自動復帰式は、3ノッチ45° 操作のみ)

## ③接点構成記号 (詳細はA-135~150頁)

主要接点構成一覧表よりご希望の接点構成記号をお選びください。

一覧表にない接点構成はオーダー品となります。A-164~165頁のオーダーシートにご希望の接点構成をご記入の上、提出ください。

(オーダー品の場合)

「ユニット数+X」で表します。

例: 3ユニットの場合・・・3X

## ④シャフト仕様 (詳細はA-128頁)

標準シャフトはプラスチック製です。金属シャフト(亜鉛ダイカスト製)もお選びいただけます。

## ⑤端子カバー (詳細はA-128頁)

端子カバーの有無を選択ください。

## ⑥ハンドルの種類 (詳細はA-129頁)

ハンドル形状、ハンドル色をお選びください。

## ⑦銘板台(エスカッション) (詳細はA-130頁)

銘板台(エスカッション)の色をお選びください。

## ⑧銘板の種類 (詳細はA-130頁)

銘板の種類を表しています。

## ⑨銘板文字 (詳細はA-130~134頁)



銘板文字をご指示ください。

## 操作方式

### 捻回操作のみ


| 記号   | N    | R       |
|------|------|---------|
| 捻回操作 | 手動復帰 | 中央へ自動復帰 |
| 操作図  | □    | ←→      |

## シャフト仕様

| 仕様 | 標準シャフト (プラスチック製)  | 金属シャフト (亜鉛ダイカスト製)   |
|----|---|---|
| 記号 | 無記入   | D   |
| 外観 | <br>標準シャフト | <br>金属シャフト |

## 端子カバー

側面カバーは手指が端子部に接触しないよう人体保護を目的として使用します。

| 仕様 | 端子カバー無し | 側面カバー (1~6ユニット用) ※  |
|----|---------|---|
| 記号 | 無記入     | C   |
| 外観 |         |  |

材質：ポリカーボネート樹脂 (透明)

※7ユニット以上の場合、側面カバーは、エンドプレート側から6ユニットまでのカバーとなります。

# ハンドルの種類

## ハンドル無し

|    |    |
|----|----|
| 記号 | NN |
|----|----|

## ハンドル (標準サイズ)

| ハンドル形状 |   | キクハンドル | ピストルハンドル | オーバルハンドル |
|--------|---|--------|----------|----------|
| 記号     | 黒 | RK     | PK       | VK       |
|        | 赤 | RR     | PR       | VR       |
|        | 緑 | RM     | PM       | VM       |
| 外観     |   |        |          |          |

| ハンドル形状 |   | ステッキハンドル | シシンハンドル | フネハンドル |
|--------|---|----------|---------|--------|
| 記号     | 黒 | SK       | YK      | FK     |
|        | 赤 | SR       |         | FR     |
|        | 緑 | SM       |         | FM     |
| 外観     |   |          |         |        |

## ハンドル (大形サイズ)

| ハンドル形状 |   | 大形キクハンドル | 大形ピストルハンドル | 大形オーバルハンドル | 大形ステッキハンドル |
|--------|---|----------|------------|------------|------------|
| 記号     | 黒 | ARK      | APK        | AVK        | ASK        |
|        | 赤 | ARR      | APR        | AVR        | ASR        |
|        | 緑 | ARM      | APM        | AVM        | ASM        |
| 外観     |   |          |            |            |            |

## ハンドル (小形サイズ)

| ハンドル形状 |   | 小形シシンハンドル |
|--------|---|-----------|
| 記号     | 黒 | MYK       |
|        | 赤 |           |
|        | 緑 |           |
| 外観     |   |           |

| 色 | 色仕様           |
|---|---------------|
| 黒 | N1.5近似色       |
| 赤 | 7.5R4.5/14近似色 |
| 緑 | 7.5BG3/3.5近似色 |

## 銘板台 (エスカッション)

E形、AE形、BE形、ME形、JME形の場合

| 記号 | 仕 様                |
|----|--------------------|
| N  | 銘板台無し              |
| K  | 黒 (N1.5近似色)        |
| A  | 灰青 (7.5BG4/1.5近似色) |

※灰青はAE形、BE形のみ選択できます。

JE形の場合

| 記号     | 仕 様              |
|--------|------------------|
| K      | 黒 (N1.5近似色)      |
| K(S10) | 黒 (アクリル銘板1.0mm用) |

## 銘板の種類

| 記号 | 仕 様 内 容                     | 板厚(mm) |
|----|-----------------------------|--------|
| N  | アルミ銘板 (スクリーン印刷+焼付けクリア処理) 標準 | 0.5    |
| S  | ステンレス銘板 (ツヤ消研磨)             | 0.5    |
| A  | アクリル銘板 (裏面色:白、刻字色:黒)        | 1.0    |

※基本形式がE形、ME形、JME形の場合、アルミ銘板のみとなります。

## 銘板文字

| 記号  | 仕 様        | 備 考                                    |
|-----|------------|--|
| 無記入 | 銘板無し       | ご指定なき場合は、銘板無しとなります。                    |
| 0   | 無地         |  |
| X   | お客様ご指定文字彫刻 | A-131~133頁の彫刻位置をご参照の上、彫刻位置と文字をご指定ください。 |
| □□□ | 印刷銘板       | A-134頁の印刷銘板一覧表より銘板記号をお選びください。(1~3桁)    |

### 参考

#### ❖ 彫刻文字仕様

|                  | 仕 様                           |                        |
|------------------|-------------------------------|------------------------|
| 言 語              | 全角日本語 (漢字、ひらがな、カタカナ) および半角英数字 |                        |
| フォント             | 丸ゴシック体                        |                        |
| 文字幅              | 彫刻文字数により変動                    |                        |
| 彫刻文字数<br>(1段あたり) | N部・S部                         | 標準文字高さで最大全角10文字/半角20文字 |
|                  | 各操作位置                         | 標準文字高さで最大全角4文字/半角8文字   |

#### ❖ 彫刻文字詳細

| 文字位置  | 銘板仕様 |     |     |     |
|-------|------|-----|-----|-----|
|       | E形   | JE形 | BE形 | AE形 |
| N部    | 1段   | 4   | 4   | 4.5 |
|       | 2段   | 2.8 | 2.8 | 3.2 |
| S部    | 3.4  | 4   | 3.4 | 3.5 |
| 各操作位置 | 1段   | 3.4 | 4   | 3.8 |
|       | 2段   | 2.8 | 2.5 | 3.2 |
| P部    | 2.7  | 4   | 2.7 | 3   |

標準文字高さ一覧表

|        |                       |   |
|--------|-----------------------|---|
| 全角10文字 | 操作開閉器彫刻位置図            | 4 |
| 半角20文字 | 0123456789ABCDEFGHIJK | 4 |
| 半角全角混在 | 操作開閉器ABCDEFGHIJK      | 4 |
| 37     |                       |   |

(例1)E形N部 最大文字数彫刻

|        |                       |     |
|--------|-----------------------|-----|
| 全角10文字 | 操作開閉器彫刻位置図            | 3.4 |
| 半角20文字 | 0123456789ABCDEFGHIJK | 3.4 |
| 半角全角混在 | 操作開閉器ABCDEFGHIJK      | 3.4 |
| 35     |                       |     |
| 全角4文字  | 彫刻位置                  | 3.4 |
| 半角8文字  | 01234567              | 3.4 |
| 半角全角混在 | 彫刻4567                | 3.4 |
| 12     |                       |     |

(例2)E形S部 最大文字数彫刻

(例3)E形各操作位置 最大文字数彫刻

## ❖ 彫刻位置

1段彫りと2段彫りが混在する場合は、1段彫りは1段彫りの位置、2段彫りは2段彫りの位置に彫刻致します。

| 仕様             | 銘板寸法 | 45° 操作 銘板文字位置 |
|----------------|------|---------------|
| E形<br>(ワンタッチ式) |      |               |
|                |      |               |

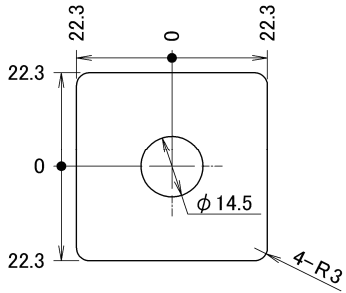
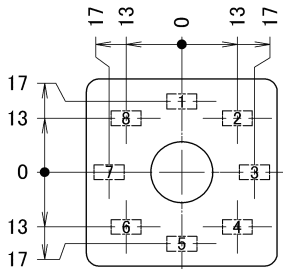
| 仕様              | 銘板寸法 | 45° 操作 銘板文字位置 |
|-----------------|------|---------------|
| JE形<br>(ワンタッチ式) |      |               |
|                 |      |               |

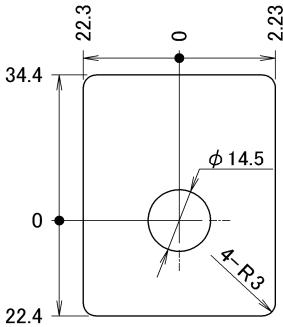
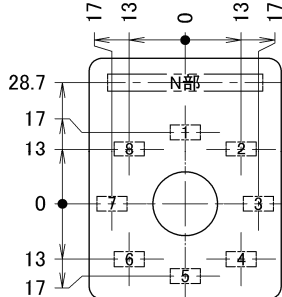
アルミ銘板の右下に部品記号が印刷されている場合があります。

| 仕様            | 銘板寸法 | 45° 操作 銘板文字位置 |
|---------------|------|---------------|
| BE形<br>(ねじ止め) |      |               |
|               | /    |               |

| 仕様            | 銘板寸法 | 45° 操作 銘板文字位置 |
|---------------|------|---------------|
| AE形<br>(ねじ止め) |      |               |
|               | /    |               |

アルミ銘板の右下に部品記号が印刷されている場合があります。

| 仕様                       | 銘板寸法  | 45° 操作 銘板文字位置   |
|--------------------------|---|---|
| <p>JME形<br/>(ワンタッチ式)</p> |  |  |

| 仕様                      | 銘板寸法   | 45° 操作 銘板文字位置  |
|-------------------------|--|--|
| <p>ME形<br/>(ワンタッチ式)</p> |  |  |

アルミ銘板の右下に部品記号が印刷されている場合があります。

# 印刷銘板一覧表

BE形、AE形、JE形のアルミ銘板のみ印刷銘板があります。

[凡例] ○：印刷銘板有り ×：印刷銘板無し（彫刻銘板「N-X」となります。）

| 記号  | N部        | 6部  | 7部  | 8部   | 1部  | 2部   | 3部  | 4部  | 5部 | S部    | BE形 | AE形 | JE形 | 記号  |
|-----|-----------|-----|-----|------|-----|------|-----|-----|----|-------|-----|-----|-----|-----|
| 1   | 交流電流計     |     | 切   | 1    | 2   | 3    | 切   |     |    |       | ○   | ○   | ○   | 1   |
| 2   | 交流電流計     |     | 切   | R    | S   | T    | 切   |     |    |       | ○   | ○   | ○   | 2   |
| 4   | 交流電流計     |     | 切   | R    | S   | T    | N   |     |    |       | ○   | ×   | ○   | 4   |
| 7   | 交流電圧計     |     | 切   | 1-2  | 2-3 | 3-1  | 切   |     |    |       | ○   | ○   | ○   | 7   |
| 8   | 交流電圧計     |     | 切   | R-S  | S-T | T-R  | 切   |     |    |       | ○   | ○   | ○   | 8   |
| 14  | 交流しゃ断器    |     |     | 切    |     | 入    |     |     |    |       | ○   | ○   | ○   | 14  |
| 16  | 電磁接触器     |     |     | 切    |     | 入    |     |     |    |       | ○   | ○   | ○   | 16  |
| 19  |           |     |     | 手動   |     | 自動   |     |     |    |       | ○   | ○   | ○   | 19  |
| 21  |           |     |     | NO.1 |     | NO.2 |     |     |    |       | ○   | ×   | ○   | 21  |
| 22  |           |     |     | 切    |     | 入    |     |     |    |       | ○   | ○   | ○   | 22  |
| 31  | 交流電流計     |     | 切   | R    | N   | T    | 切   |     |    |       | ○   | ○   | ○   | 31  |
| 32  | 交流電圧計     |     | 切   | R-N  | N-T | T-R  | 切   |     |    |       | ○   | ○   | ○   | 32  |
| 37  |           |     |     | 手動   | 切   | 自動   |     |     |    |       | ○   | ×   | ○   | 37  |
| 43  |           |     |     | 停止   |     | 運転   |     |     |    |       | ○   | ×   | ○   | 43  |
| 50  |           |     |     | 停止   |     | 起動   |     |     |    |       | ○   | ×   | ○   | 50  |
| 86  |           |     |     | 現場   |     | 中央   |     |     |    |       | ○   | ×   | ○   | 86  |
| 93  |           |     |     | OFF  |     | ON   |     |     |    |       | ○   | ×   | ○   | 93  |
| 107 |           |     |     | 閉    |     | 開    |     |     |    |       | ○   | ×   | ○   | 107 |
| 108 |           |     |     | 単独   |     | 連動   |     |     |    |       | ○   | ×   | ○   | 108 |
| 128 |           |     |     | 手動   | 断   | 自動   |     |     |    |       | ○   | ×   | ○   | 128 |
| 152 | VOLTMETER |     | 0   | R-S  | S-T | T-R  | 0   |     |    |       | ○   | ×   | ○   | 152 |
| 154 | AMMETER   |     | T   |      | 0   |      | R   |     | S  |       | ○   | ×   | ○   | 154 |
| 155 | AMMETER   |     | 0   | R    | S   | T    | N   |     |    |       | ○   | ×   | ○   | 155 |
| 156 | VOLTMETER | T-R | S-T | R-S  | 0   | R-N  | S-N | T-N |    |       | ○   | ×   | ○   | 156 |
| 158 | AMMETER   |     | 0   | R    | S   | T    | 0   |     |    |       | ○   | ×   | ○   | 158 |
| 160 | 交流電流計     |     | 切   | R    | N   | S    | 切   |     |    |       | ○   | ×   | ○   | 160 |
| 161 | 交流電圧計     |     | 切   | R-N  | S-N | R-S  | 切   |     |    |       | ○   | ×   | ○   | 161 |
| 162 |           |     |     | 旧盤   |     | 新盤   |     |     |    | 切替開閉器 | ×   | ○   | ×   | 162 |
| 163 | 遮断器       |     |     | 切    |     | 入    |     |     |    | 引いて操作 | ○   | ×   | ○   | 163 |
| 164 | 開閉器       |     |     | 切    |     | 入    |     |     |    | 引いて操作 | ○   | ×   | ○   | 164 |
| 165 |           |     |     | 旧盤   |     | 新盤   |     |     |    | 操作開閉器 | ○   | ×   | ○   | 165 |
| 200 | 断路器       |     |     | 切    |     | 入    |     |     |    |       | ×   | ×   | ○   | 200 |
| 201 | 交流遮断器     |     |     | 切    |     | 入    |     |     |    |       | ×   | ×   | ○   | 201 |
| 202 | 操作場所切換器   |     |     | 直接   |     | 遠方   |     |     |    |       | ×   | ×   | ○   | 202 |
| 203 | 操作場所切換器   |     |     | 現場   |     | 中央   |     |     |    |       | ×   | ×   | ○   | 203 |
| 204 | 受電回線選択    |     |     | 1号線  |     | 2号線  |     |     |    |       | ×   | ×   | ○   | 204 |
| 205 | 受電回線選択    |     |     | 2号線  |     | 1号線  |     |     |    |       | ×   | ×   | ○   | 205 |
| 206 | ループ切換     |     |     | 除外   |     | 使用   |     |     |    |       | ×   | ×   | ○   | 206 |
| 207 | タップ切換器    |     |     | 手動   |     | 自動   |     |     |    |       | ×   | ×   | ○   | 207 |
| 208 | LRTタップ    |     |     | 降圧   |     | 昇圧   |     |     |    |       | ×   | ×   | ○   | 208 |
| 209 | 電圧計切替器    |     |     | 210V |     | 105V |     |     |    |       | ×   | ×   | ○   | 209 |
| 210 | 交流電圧計     |     | 切   | 1-N  | N-2 | 2-1  | 切   |     |    |       | ×   | ×   | ○   | 210 |
| 211 | 交流電流計     |     | 切   | 1    | N   | 2    | 切   |     |    |       | ×   | ×   | ○   | 211 |